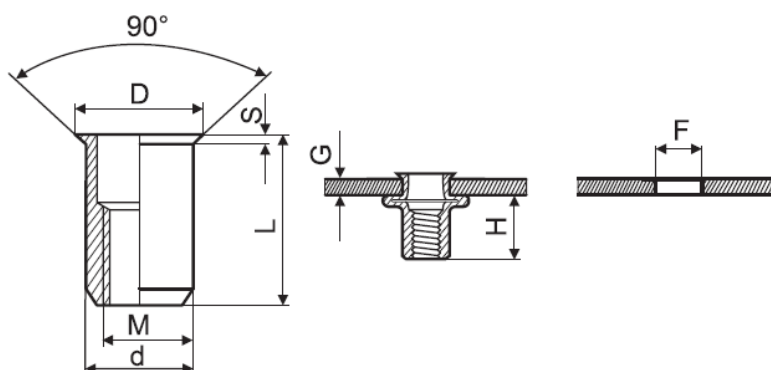


Nýtovací matice hladká s redukovanou hlavou TS-CO

OCEL Zinek Bílý



DIN:
ČSN:
ISO:



M	Svěrná tloušťka	F +0,1	L	D	d	S	H	kód Fastek
M3	0,5-1,5	5,0	9,0	6,0	4,9	0,5	6,2	9MTSCO3009S
M4	0,5-2,0	6,0	10,5	7,0	5,9	0,5	6,5	9MTSCO4010S
M4	2,0-4,0	6,0	13,0	7,0	5,9	0,5	6,5	9MTSCO4013S
M5	0,5-2,0	7,0	11,5	8,0	6,9	0,5	7,0	9MTSCO5011S
M5	2,0-4,0	7,0	13,0	8,0	6,9	0,5	7,0	9MTSCO5013S
M6	0,5-2,5	9,0	14,0	10,0	8,9	0,6	8,5	9MTSCO6014S
M6	2,5-5,0	9,0	17,0	10,0	8,9	0,6	8,5	9MTSCO6017S
M8	0,5-3,0	11,0	16,5	12,0	10,9	0,6	10,0	9MTSCO8016S
M8	3,0-5,0	11,0	18,5	12,0	10,9	0,6	10,0	9MTSCO8018S
M10	0,5-3,0	13,0	17,7	14,0	12,9	0,7	13,0	9MTSCOX017S
M10	3,0-5,5	13,0	21,0	14,0	12,9	0,7	13,0	9MTSCOX021S